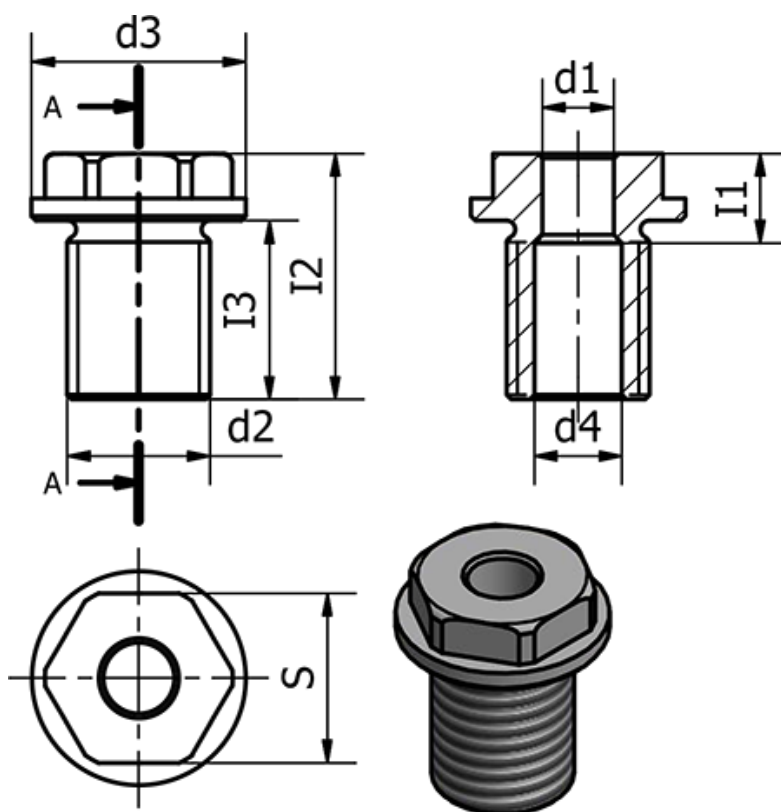


Varenummer: 2011321650M30A
Beskrivelse: E+G Bøsning for løftepind i rustfast,
GN 1132-16-50-M30-A

Mål



d1	= 16
d2	= M30
d3	= 39
d4	= 19.2
Holdekraft i Nm	= 400
I1	= 50
I2	= 66
I3	= 44

s = 30